

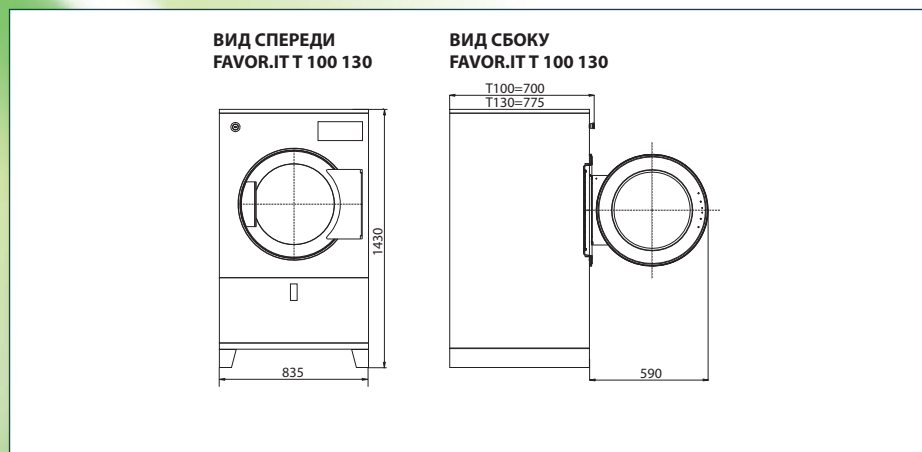
Промышленные барабанные сушильные машины Favorit T 100, Favorit T 130



ОПИСАНИЕ

- Электрический нагрев
- Барабан из нержавеющей стали
- Реверсация барабана стандарт
- Большая дверь облегчает загрузку и выгрузку
- Регулировка температуры и времени
- Охлаждение в конце каждого цикла
- Ворсовый фильтр из нержавеющей стали
- Мощные ТЭНы для увеличения эффективности процесса сушки
- Устойчивая и надежная конструкция
- Простое обслуживание

ТИП		FAVOR.IT T 100	FAVOR.IT T 130
ЕМКОСТЬ			
Загрузка	кг	10	13
Диаметр барабана	мм	Ø775	Ø775
Объем барабана	л	195	260
Дверной проем	мм	Ø590	Ø590
Электрическое подключение		3x380-440V	3x380-440V
НАГРЕВ			
Электрический нагрев	кВт	14	14
ДВИГАТЕЛЬ			
Мощность двигателя	кВт	0,74	0,74
ПОТОК ВОЗДУХА			
	м ³ /ч	750	900
ТРАНСПОРТИРОВОЧНЫЕ ДАННЫЕ			
Габаритные размеры			
В×Ш×Г	мм	1430x835x700	1430x835x775
Нетто вес	кг	150	165
Размеры в картонной упаковке,			
В×Ш×Г	мм	1550x870x770	1550x870x840
Брутто вес	кг	185	200



Производитель оставляет за собой право в любое время и без предварительного предупреждения изменять модели машин и спецификации в этом буклете. Все детали и иллюстрации в этом буклете носят исключительно информационный характер и не являются обязывающими.

